

Montage- und Bedienungsanleitung

Illuminator - Varioline / Varioline PLUS

Monochrom - Weiss / Blau

LED-Unterwasser-Illuminatoren



GEFAHR!



Bei bestimmungswidrigem Betrieb außerhalb des Wassers können smart lamps Illuminatoren sehr heiß werden. Es besteht Verbrennungsgefahr!



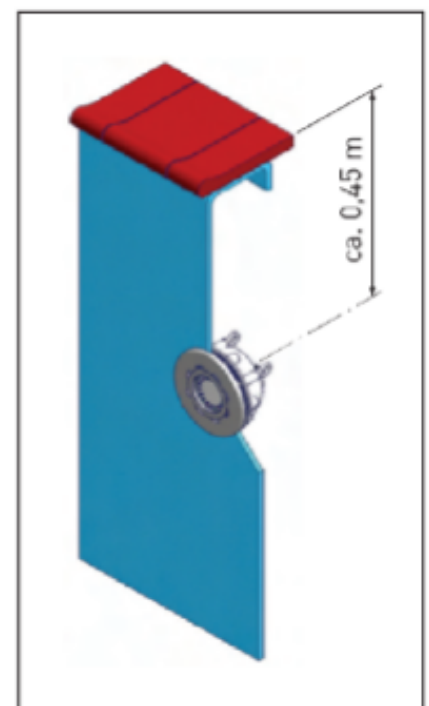
ACHTUNG!



Der smart lamps Illuminator funktioniert nur einwandfrei, wenn er mit Wasser umspült wird. Aus diesem Grund darf dieser nur im Wasser betrieben werden. Wird der smart lamps Illuminator außerhalb des Wassers betrieben, droht die Zerstörung des Illuminators!

1. Nützliche Informationen zum Einbau der smart lamps Illuminatoren

- ▶ Um ein Schwimmbecken optimal auszuleuchten, sollte mindestens 1 Watt LED-Lichtleistung (das entspricht ca. 120 Lumen) pro 1 m³ Wasser installiert werden.
Beispiel: Ein Becken mit 80 m³ Inhalt sollte mit 3 Illuminatoren zu je 24 Watt bestückt werden.
- ▶ Um Blendungen zu vermeiden, sollten die Illuminatoren nicht gegen die Blickrichtung im Schwimmbecken angeordnet sein. Wir empfehlen, die Illuminatoren an den Längsseiten, ca. 0,45 m unterhalb des Beckenrandes, einzubauen (siehe nebenstehende Abbildung).
- ▶ Die Art der Befestigung ist immer abhängig von der Beckenart. Grundsätzlich empfehlen wir den Einbau des smart-lamps Illuminators mit einer smart-lamps Einbaunische.



2. Packungsinhalt

Den Packungsinhalt gemäß nachstehender Packliste überprüfen:

- 1 Illuminator Ø 94,5 mm, mit 12 LED's
- 2 0,25 m Kabel mit IP 68-Steckverbinder, männlich
- 3 O-Ring für IP 68-Steckverbinder
- 4 Schutzmuffe
- 5 Anschlusskabel 2,6 m mit IP 68-Steckverbinder, weiblich



3. Technische Daten

3.1 Monochrom-Illuminator

Technik:	Monochrom-Illuminator für Sicherheitskleinspannung (SELV)
Schutzklasse:	III / DIN EN 61140 / VDE 0140-1
Schutzart:	IP 68
Spannung am Illuminator:	24 V DC
Spitzenstrom:	1,0 A
Spitzenleistung:	Varioline 24 Watt / Varioline PLUS 36 Watt
Lichtstärke:	Varioline max. 2000 lm / Varioline PLUS max. 2800 lm
Abstrahlwinkel:	160 Grad

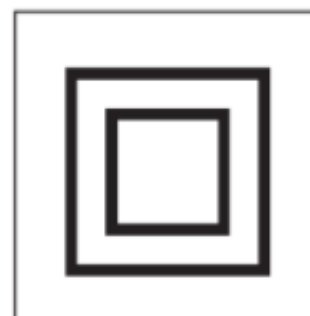
Schutzklasse III



3.2 Netzteil

Modellbezeichnung:	BL-D24V/40 Watt
Schutzklasse:	II
Schutzart:	IP 67
Netzspannung:	170-250 V / 50-60 Hz
Sekundärspannung:	24 V DC / 1,7 A
Leistung:	40 Watt

Schutzklasse II



4. Konformitätserklärung

4.1 Kennzeichnungen und angewandte Normen



Die BvR electronic GmbH bestätigt hiermit, dass dieses Produkt den Anforderungen folgend aufgeführter EU-Normen entspricht:

- ☞ 2006/05/EEC Niederspannungsrichtlinie
- ☞ 2004/108/EEC Elektromagnetische Kompatibilität
- ☞ 2002/95/EEC RoHS
- ☞ DIN EN 61140 Sicherheits-Kleinspannungsrichtlinie (SELV)

Getestete Normen:

- ☞ DIN EN 60598-1:2005
- ☞ DIN EN 60598-2-18:1996
- ☞ DIN EN 55015: 00 + A1:01 + A2:02
- ☞ DIN EN 61000-6-3:01 + A11:04
- ☞ DIN EN 61000-3-2:06
- ☞ DIN EN 61000-6-1:01
- ☞ DIN EN 61000-4-4
- ☞ DIN EN 61547:95 + A1:00
- ☞ DIN EN 61000-4-5
- ☞ DIN EN 61000-4-11
- ☞ DIN EN 61000-4-2
- ☞ DIN EN 61000-4-6
- ☞ DIN EN 61140 (VDE 0140-1)
- ☞ DIN VDE 0100 Teil 410, 412.1

5. Mechanische Montage

5.1 Einbau in smart lamps Einbaunische

- Das 2,6-m-Anschlusskabel (6) mindestens 1 m durch die dafür vorgesehene Öffnung und den IP 68-Quetschverbinder der Einbaunische (5) führen, damit bei einem etwaigen späteren Tausch der Lampe der Steckverbinder über die Wasseroberfläche gezogen werden kann.
- Die Einbaunische mit dem speziell für den VarioLine-Montageflansch (3), den Dichtungen (4) und den 10 Edelstahl-Innensechskant-Senkschrauben M10 x 25 (8) in die Beckenwand montieren. Darauf achten, dass die Beckenwand an der Einbaustelle plan und glatt ist. Dies ist für eine ordnungsgemäße Abdichtung unerlässlich.

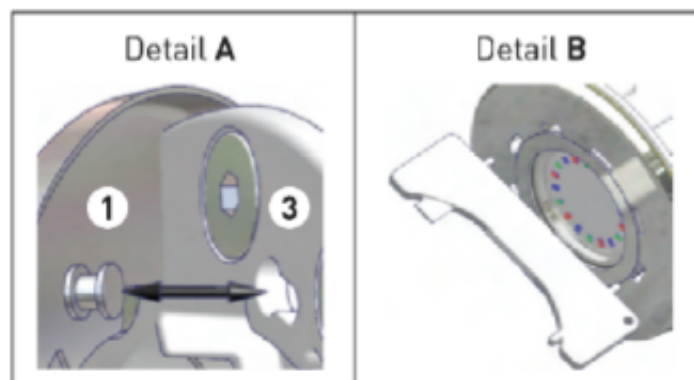
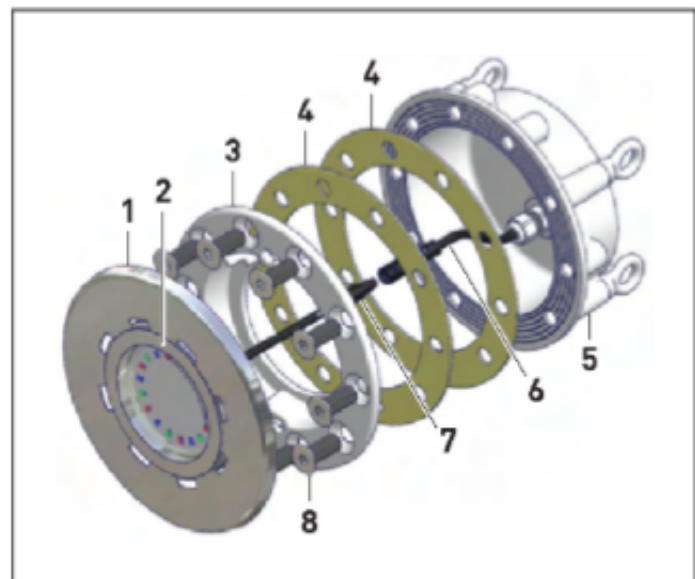


ACHTUNG!



Die Edelstahl-Senkschrauben paarweise gegenüberliegend gefühlvoll anziehen, so dass die Gewinde nicht überdreht werden.

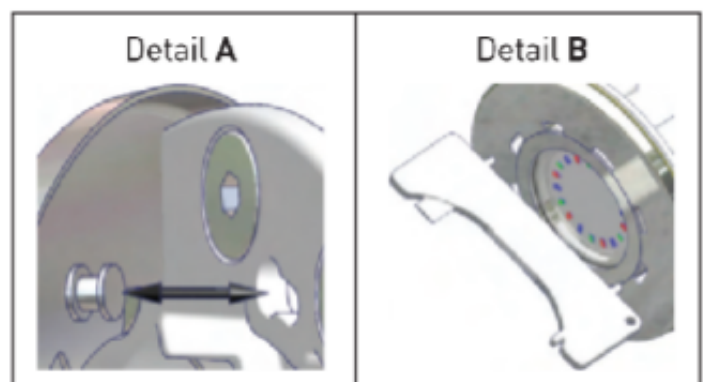
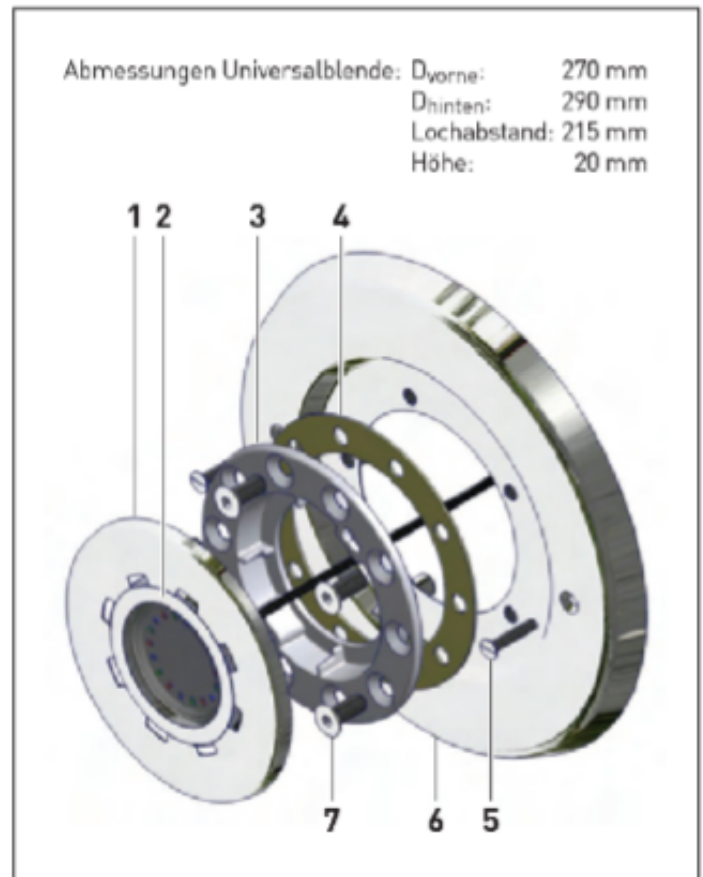
- Das 0,25-m-Kabel (7) des Illuminators mit dem 2,6-m-Anschlusskabel (6) verbinden. Bei der Zusammenführung der beiden IP 68-Steckverbinder darauf achten, dass der O-Ring eingelegt ist.
- Den Verschluss des IP 68-Steckverbinders im Uhrzeigersinn drehen, bis dieser eingerastet ist.
- Den Illuminator (2) leicht in die Mitte der Vertiefung des Montageflansches eindrücken und das überschüssige Anschlusskabel in den dahinter liegenden Hohlraum der Einbaunische wickeln.
- Die Edelstahlblende (1) an der Vorderseite anbringen, indem die Blende mit beiden Bolzen in die dafür vorgesehenen Aussparungen eingesetzt und im Uhrzeigersinn eingerastet wird (Detail A). Für diesen Arbeitsschritt ist ein mäßiger Kraftaufwand erforderlich, deswegen den beiliegenden, kammförmigen Spezialschlüssel zur Erleichterung dieses Arbeitsschrittes verwenden (Detail B).
- Für diesen Arbeitsschritt kann auch eine passende Spreizzange verwendet werden.



5.2 Einbau in Universalblende

Die Universalblende aus V4A-Edelstahl dient zur Umrüstung vorhandener Beleuchtungssysteme aller Art auf smart lamps Illuminatoren oder zu deren Neuinstallation auf einer Wand.

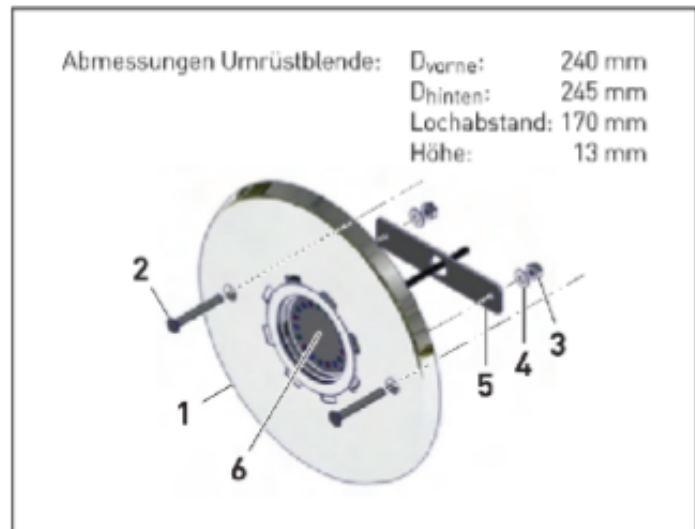
- ⇒ Die Universalblende (6) je nach örtlichen Gegebenheiten entweder an der Beckenwand mittels Dübeln und Edelstahl-Senkschrauben (5), oder, was häufig möglich ist, ggf. unter Zuhilfenahme eines optional erhältlichen Montagesatzes in die Befestigungsbohrungen der vorhandenen alten Einbaunische, befestigen.
- ⇒ Den Kunststoff-Montageflansch (3) in die große Mittenöffnung platzieren und mittels der mitgelieferten 5 Edelstahl-Innensechskant-Senkschrauben M10 x 25 (7) und der Dichtung (4) mit der Universalblende verschrauben.
- ⇒ Den Illuminator (2) leicht in die Mitte der Vertiefung des Montageflansches eindrücken und das überschüssige Anschlusskabel in den dahinter liegenden Hohlraum der Einbaunische wickeln.
- ⇒ Die Edelstahlblende (1) an der Vorderseite anbringen, indem die Blende mit beiden Bolzen in die dafür vorgesehenen Aussparungen eingesetzt und im Uhrzeigersinn eingerastet wird (Detail A). Für diesen Arbeitsschritt ist ein mäßiger Kraftaufwand erforderlich, deswegen den beiliegenden, kammförmigen Spezialschlüssel zur Erleichterung dieses Arbeitsschrittes verwenden (Detail B).
- ⇒ Für diesen Arbeitsschritt kann auch eine passende Spreizzange verwendet werden.



5.3 Einbau in Umrüstblende

Die Umrüstblende aus V4A-Edelstahl dient zum 1:1-Austausch vorhandener Beleuchtungssysteme auf smart lamps Illuminatoren.

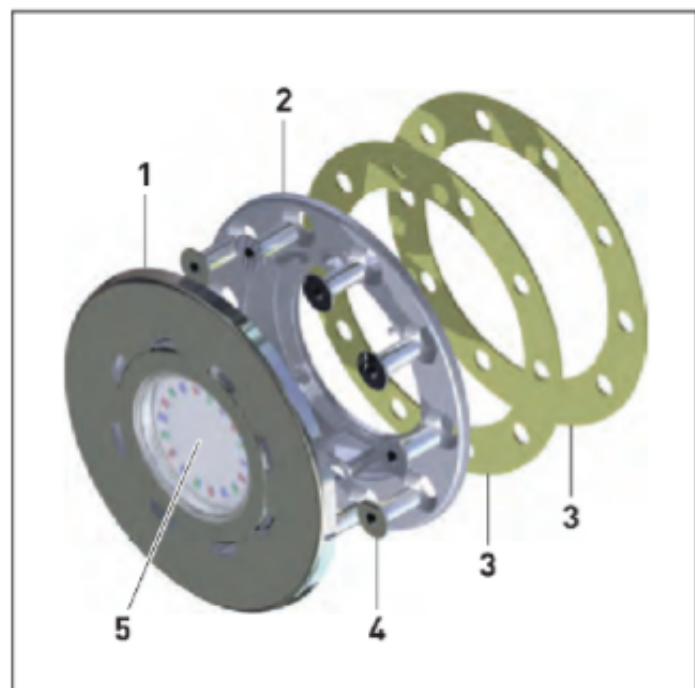
- Den smart lamps Illuminator (6) von hinten in die Mittenöffnung der Umrüstblende (1) platzieren und mittels Haltebügel (5), Beilagscheiben (4) und Muttern (3) mit den beiden Gewindebolzen (nicht abgebildet) verschrauben.
- Die zusammengebaute Umrüstblende mit eingesetztem Illuminator mittels beider Edelstahl-Senkschrauben (2) an Stelle des alten Beleuchtungssatzes montieren. Die Bohrungen sind so angeordnet, dass sie genau mit dem zu ersetzenden System kompatibel sind.



5.4 Umrüstung von SlimLine-Systemen (Aqua Technics Europe GmbH) auf VarioLine

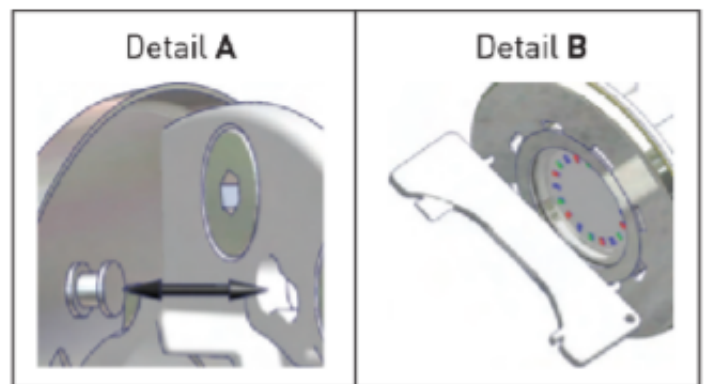
Zur Umrüstung von vorhandenen aqua de-light SlimLine-Systemen auf das VarioLine-System ist ein spezieller Adaptersatz erhältlich.

- Die vorhandenen 10 Kunststoff-Schrauben lösen und das alte Beleuchtungssystem incl. des aqua de-light SlimLine-Montageflansches entfernen.
- Den IP 68-Steckverbinder lösen. Das vorhandene Anschlusskabel mit IP 68-Steckverbinder in der Einbaunische ist kompatibel und kann weiter verwendet werden.
- Den neuen VarioLine Kunststoff-Montageflansch (2) mit der Vertiefung in der Mitte an Stelle des alten Montageflansches montieren und diesen mit den mitgelieferten 10 Edelstahl-Innensechskant-Senkschrauben M10 x 25 (4) und Dichtungen (3) am Nischengehäuse befestigen.



- Den Illuminator (5) leicht in die Mitte der Vertiefung des Montageflansches eindrücken und das überschüssige Anschlusskabel in den dahinter liegenden Hohlraum der Einbaunische wickeln.

- Die Edelstahlblende (1) an der Vorderseite anbringen, indem die Blende mit beiden Bolzen in die dafür vorgesehenen Aussparungen eingesetzt und im Uhrzeigersinn eingerastet wird (Detail A). Für diesen Arbeitsschritt ist ein mäßiger Kraftaufwand erforderlich, deswegen den beiliegenden, kammförmigen Spezialschlüssel zur Erleichterung dieses Arbeitsschrittes verwenden (Detail B).



- Für diesen Arbeitsschritt kann auch eine passende Spreizzange verwendet werden.

5.5 Einbau in eine 1,5"-Einlaufdüse

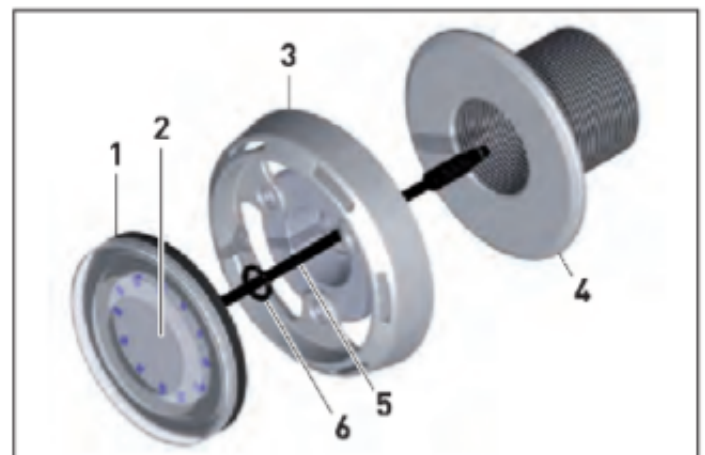


ACHTUNG!



Die Entfernung des Gummiring am smart lamps Illuminator muss mit äußerster Vorsicht durchgeführt werden, um den Illuminator nicht zu beschädigen! Der Gummiring wird im Anschluss nicht mehr benötigt.

- Den umlaufenden Gummiring (1) seitlich am smart lamps (R) Illuminator (2) entfernen, ggf. hierzu einen Schraubenzieher oder ein Messer verwenden.
- Den O-Ring (6) *zuerst* in den Adapterring einlegen, danach den smart lamps (R) Illuminator von vorne in den Adapter-Ring (3) eindrücken, und dabei das IP 68-Anschlusskabel (5) durch das mittige Loch führen. Der Illuminator muss dabei in den Adapter-Ring einrasten und dann bündig mit dem Adapter-Ring verbunden sein. Darauf achten, dass die Haltetaschen mit den dafür vorgesehenen Aussparungen seitlich im Illuminator übereinstimmen.



- Das IP 68-Anschlusskabel am Illuminator mit dem Gegenstück innerhalb der 1,5"-Einlaufdüse (4) verbinden und ggf. mit der Schutzmuffe sichern. Siehe hierzu Kapitel 5.6 Kabelschutz durch Schutzmuffe.

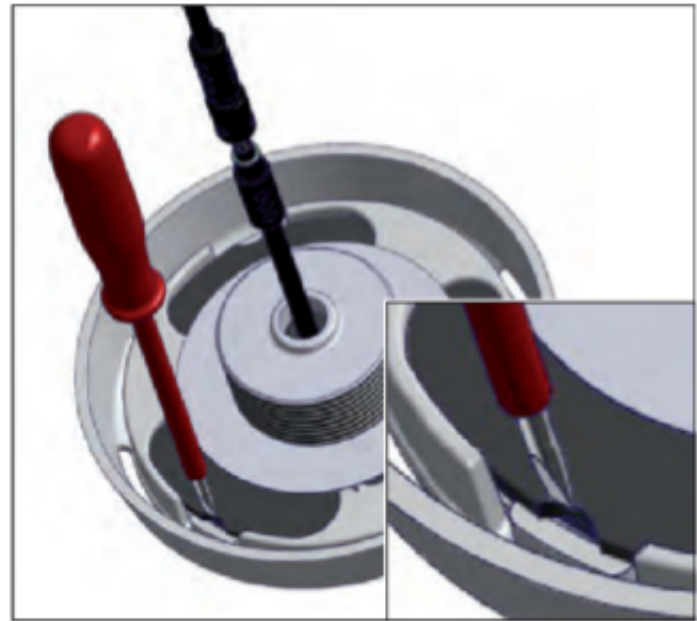


ACHTUNG!



Den Adapter-Ring gefühlvoll in die 1,5"-Einlaufdüse einschrauben, um das Gewinde an beiden Bauteilen nicht zu beschädigen!

- Den Adapter-Ring mit eingerastetem Illuminator in die 1,5"-Einlaufdüse einschrauben. Das überschüssige Anschlusskabel im den Hohlraum der Einlaufdüse einstecken.
- Zur Demontage bzw. Trennung des Adapter-Ringes vom Illuminator die Halteklappen mit einem Schraubenzieher aufdrücken (siehe nebenst. Abbildung).



5.6 Kabelschutz durch Schutzmuffe



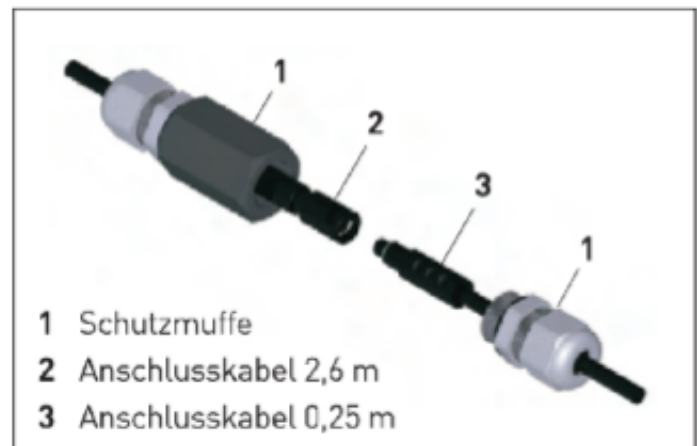
ACHTUNG!



Die Schutzmuffe oder den IP 68-Steckverbinder niemals unter Wasser öffnen. Dies hat das Eindringen von Wasser und die Zerstörung des Steckverbinders zur Folge!

Bei aggressiven Wasserverhältnissen sollte der standardmäßige IP 68-Steckverbinder zusätzlich mit einer Schutzmuffe versehen werden. Hierzu wie folgt vorgehen:

- Schraubverbindung beider Anschlusskabel (2 und 3) lösen.
- Die mitgelieferte zweiteilige Schutzmuffe (1) trennen und gemäß nebenstehender Abbildung über den IP 68-Steckverbinder stülpen.



- Schraubverbindung beider Anschlusskabel (2 und 3) wieder fest verschrauben. Darauf achten, dass der O-Ring ordnungsgemäß mit eingelegt ist.
- Schraubverbindung der Schutzmuffe ebenfalls fest anziehen.



HINWEIS!



Diese Arbeitsschritte müssen unbedingt über Wasser durchgeführt werden, so dass sich Luft in der Schutzmuffe befindet.

5.7 Kabelverlängerung

Sollte ein Austausch eines vorhandenen Illuminators notwendig werden, muss meist das vorhandene Anschlusskabel in der Einbaunische mit dem Anschlusskabel des smart lamps Illuminators verbunden werden.

Hierfür gibt es mehrere Möglichkeiten:

- ▶ Kompletter Austausch des Anschlusskabels
- ▶ Kabelverlängerung mittels wasserdichtem Schrumpfschlauch
- ▶ Kabelverlängerung mittels Gießharzmuffe
- ▶ Kabelverlängerung mittels Gelmuffe



HINWEIS!

Meist ist es bei einem kompletten Austausch des Anschlusskabels auch sinnvoll, das mitgelieferte 2,6-m-Anschlusskabel auf ca. 1 m Länge zu kürzen, damit dieses besser in die alte vorhandene Einbaunische passt.

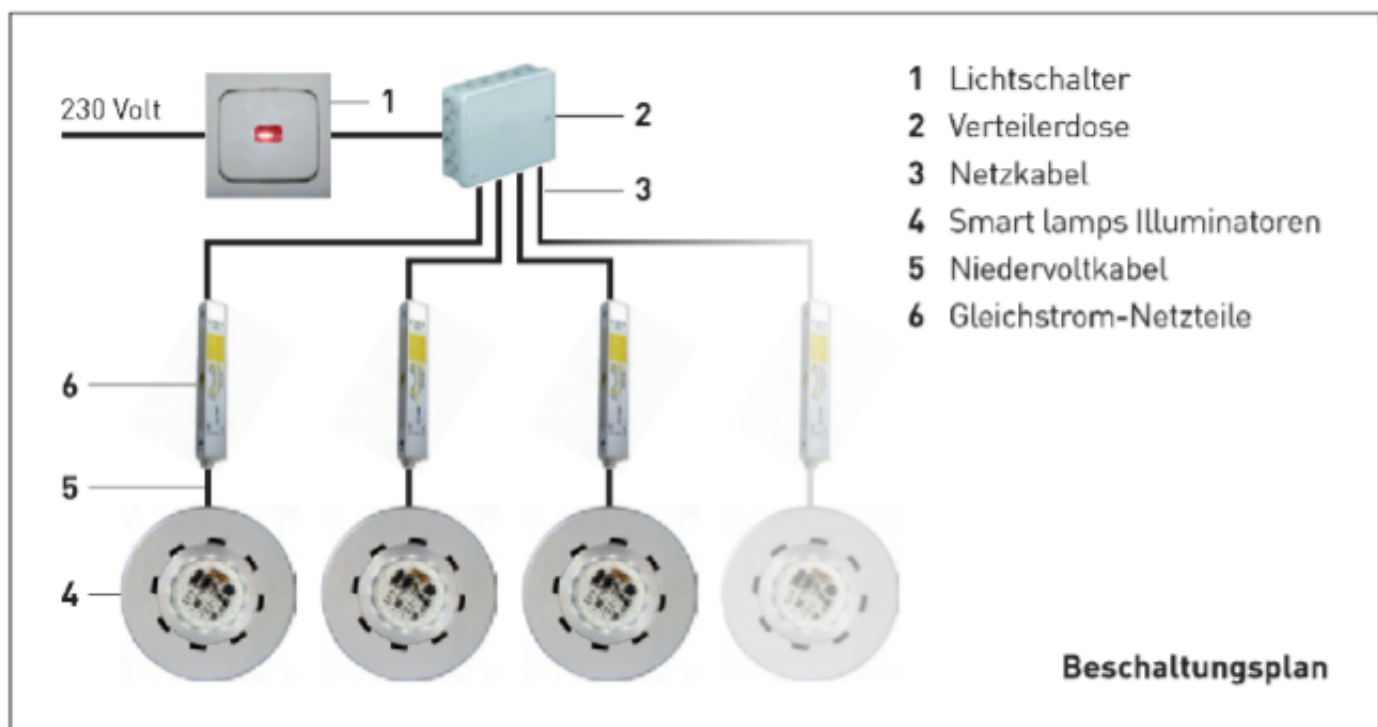
6. Elektrische Installation



ACHTUNG!



- ☞ Bei der Planung, Errichtung und Umrüstung von elektrischen Anlagen sind die einschlägigen Normen und Richtlinien des Landes, in dem die Anlage installiert wird, zu beachten!
- ☞ Arbeiten an und in Niederspannungsanlagen dürfen nur von einer Elektro-Fachkraft (in Deutschland nach VDE 0100) erfolgen. Dabei sind die geltenden Unfallverhütungsvorschriften unbedingt zu beachten!
- ☞ Zur Vermeidung eines elektrischen Schlages ist vor allen Arbeiten die Anlage stromlos zu schalten (Sicherungsautomat abschalten)!
- ☞ Die gesamte elektrische Installation darf nur von einem entsprechend ausgebildeten Elektrofachmann durchgeführt werden!
- ☞ Zum Auswechseln des Anschlusskabels nur Kabel mit einem geeigneten Kabelquerschnitt verwenden.



- Die Netzteile außerhalb der Gefahrenstelle – mind. 3 m vom Becken entfernt – in einem trockenen Bereich, z.B. in einem Installationskasten, platzieren und die Niedervoltkabel von dort auf dem kürzesten Weg zu den einzelnen Illuminatoren führen.
- Die Betriebstemperatur der Netzteile sollte max 40 °C nicht überschreiten. Eine ausreichende Luftzirkulation von 3 Seiten muss gewährleistet sein.



ACHTUNG!

Eine Stapelung oder Aneinanderreihung der einzelnen Netzteile ist nicht zulässig, da die Gefahr einer Überhitzung der Netzteile besteht.

- Mehrere Netzteile werden auf der Netzseite parallel geschaltet und über einen handelsüblichen Lichtschalter mit dem Stromnetz verbunden.
- Die Stromversorgung möglichst in der Nähe der Illuminatoren montieren. Meist wird man jedoch das mitgelieferte 2,6-m-Anschlusskabel verlängern müssen. Hierzu nur handelsübliche Elektro-Installationskabel verwenden. Bis zu einer Leitungslänge von 10 m ist ein Kabelquerschnitt von 1,0 mm² ausreichend, bis zu einer Leitungslänge von 20 m sollte ein Kabelquerschnitt von 1,5 mm² verwendet werden. Bei Leitungslängen >20 m empfiehlt sich ein Leitungsquerschnitt von 2,5 mm², um möglichst geringe Leitungsverluste zu erreichen.

7. Bedienung



ACHTUNG!



Die Anlage darf erst in Betrieb genommen werden, wenn alle mechanischen und elektrischen Arbeiten ordnungsgemäß von einem Fachmann durchgeführt und auf einwandfreie Funktion geprüft worden sind.

- Zum Einschalten der smart lamps Illuminatoren den Lichtschalter (Pos. 1, Abb. „Beschaltungsplan“) in Stellung EIN stellen.
- Zum Ausschalten der smart lamps Illuminatoren den Lichtschalter (Pos. 1, Abb. „Beschaltungsplan“) in Stellung AUS stellen.



HINWEIS!

Weitere Arbeitsschritte zur In- und Außerbetriebnahme sind nicht notwendig.

8. Störungssuche und -beseitigung



ACHTUNG!



Sollten während des Betriebs Abweichungen vom Sollzustand festgestellt werden, die smart lamps Illuminatoren ausschalten und einen zuständigen Fachmann zur Störungsbeseitigung aufsuchen.

Die Störungssuche und -beseitigung gemäß nachstehender Tabelle durchführen:

Störung	Mögliche Ursache	Beseitigung
Keine Funktion der smart lamps Illuminatoren.	230-Volt-Sicherung defekt.	230-Volt-Sicherung überprüfen und ggf. austauschen.
	Unterbrechung in der Stromversorgung.	Netzteil(e) und Zuleitungen durch zuständigen Fachmann überprüfen lassen.
	Illuminator defekt.	Illuminator durch zuständigen Fachmann austauschen lassen.

Störung	Mögliche Ursache	Beseitigung
Illuminatoren leuchten, aber deutlich zu schwach.	Kühlung unzureichend.	Wassertemperatur zu hoch, maximal sind 37 °C zulässig. Wassertemperatur senken.
	Fehlerhafte Montage, Wärmeableitflächen blockiert.	Sicherstellen, dass die Wärmeableitflächen frei zugänglich sind.
	Kühlwasserzirkulation ist beeinträchtigt.	Verschmutzung, Algen bzw. Fremdkörper entfernen.
	LED's verlieren im Lauf des Betriebs an Leuchtkraft. Die maximale Brenndauer von ca. 10.000 Betriebsstunden ist erreicht.	Illuminator durch zuständigen Fachmann austauschen lassen.
Illuminatoren flackern.	Wackelkontakt im elektrischen Stromkreis bzw. Korrosion an Kontakten.	Sämtliche elektrischen Verbindungen und Kabel durch einen zuständigen Fachmann überprüfen und ggf. austauschen lassen.
	Fehlerhafte Stromversorgung.	Strom und Spannung an den Netzteilen messen. Bei Abweichungen vom Sollzustand das entsprechende Netzteil durch zuständigen Fachmann austauschen lassen.
	Spannungsverluste durch zu lange Zuleitungskabel.	Spannung am Illuminator prüfen und ggf. Kabel mit einem größeren Querschnitt durch zuständigen Fachmann einbauen lassen. Bei anderweitig auftretenden Störungen oder Unregelmäßigkeiten die Stromzufuhr durch Ausschalten des Lichtschalters sofort unterbrechen und einen zuständigen Fachmann kontaktieren.

9. Garantie und Gewährleistung

- ☞ Die „Garantiebedingungen für Produkte der BvR electronics GmbH“ sind unbedingt zu beachten!
Diese können gesondert unter www.bvrelectronic.de unter der Rubrik Download eingesehen und abgerufen werden.
- ☞ Sämtliche Komponenten der LED-Unterwasser-Illuminatoren müssen fachmännisch installiert und verdrahtet worden sein, als ein zusammenhängendes technisches System.
- ☞ Kombinationen mit Fremdprodukten, insbesondere bei der Stromversorgung, sind strengstens untersagt und schließen jegliche Gewährleistung aus.
- ☞ Es ist zwingend erforderlich, dass je smart lamps Illuminator nur zugehörige smart lamps Netzteile eingesetzt werden. Diese sind in Stromstärke und Leistung genau auf das Produkt abgestimmt. Der Einbau anderer Netzteile kann zu erheblichen Funktionsstörungen führen und stellt eine Gefahr für die Sicherheit dar. Hierfür übernimmt BvR electronics GmbH keinerlei Haftung.
- ☞ Unübliche, extreme Umweltbedingungen, wie z.B. Unter- oder Überspannung – und hier besonders fehlende Schutzmaßnahmen gegen Überspannung –, Spannungsspitzen, extrem viele Schaltzyklen, extreme UV-Einstrahlung, Frost, unerlaubte Veränderungen, extremer Chemikaliengehalt (z.B. Chlor, Nitrat, Fluorid, Phosphat), schließen jegliche Gewährleistungen seitens der BvR electronics GmbH aus.
- ☞ Der Kunde ist für die Einhaltung der erforderlichen Wasserqualität verantwortlich. BvR electronics GmbH übernimmt keine Gewährleistung für die Nichteinhaltung der erforderlichen Wasserparameter.
- ☞ Feuchtigkeit oder eingedrungenes Wasser in den smart lamps Illuminatoren stellen keine Funktionsstörungen dar, die Lampen werden weiterhin ordnungsgemäß funktionieren. Die Produkte verfügen über mehrere Wasserbarrieren, so dass auch eindringende Feuchtigkeit die Leistung der Illuminatoren nicht beeinträchtigt.
- ☞ Bedingt durch die sich ständig ändernde Verfügbarkeit und Verbesserung von technischen Vorprodukten wie Kondensatoren, Leuchtdioden und Schaltreglern, können technische Daten, insbesondere die Lichtfarbe und der Farbeindruck im Falle von Austauschlieferungen nicht garantiert werden. Die Änderung von technischen Daten muss daher ausdrücklich vorbehalten bleiben.
- ☞ Die Oberfläche der Illuminatoren ist zum Korrosionsschutz mit einer speziellen Ceramic-Beschichtung überzogen („Hart-Coatierung“). Bei einer auch nur geringfügigen Verletzung dieser Schutzschicht kann es bei bestimmten Wasserverhältnissen zum sofortigen Einsetzen von Korrosion am Gehäuse kommen. Achten Sie daher unbedingt darauf, dass die Oberfläche des Produktes keinesfalls angekratzt oder anderweitig beschädigt wird. Gewährleistungen sind in diesem Fall stets ausgeschlossen.